



EINSCHUB 2D
SLIDE - IN UNIT 2D

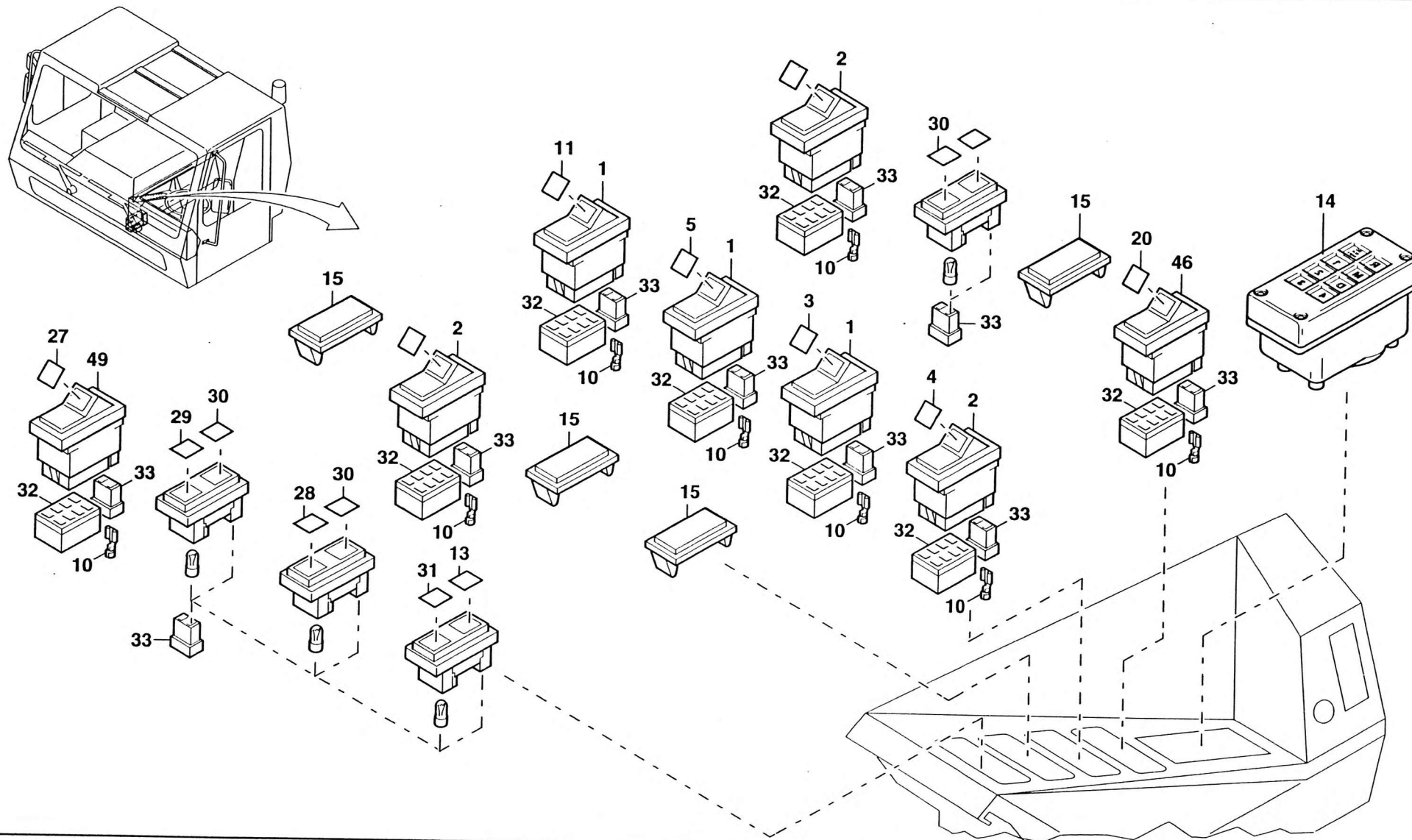
BILDТАFЕL
PICTORIAL DISPLAY

GMK 3050
BE 550
G 802

05.96

2304188-ETL H

1/2





EINSCHUB 2D
SLIDE - IN UNIT 2D

BILDТАФЕЛ
PICTORIAL DISPLAY

05.96

2304188-ETL H

2/2

GMK 3050
BE 550
G 802

